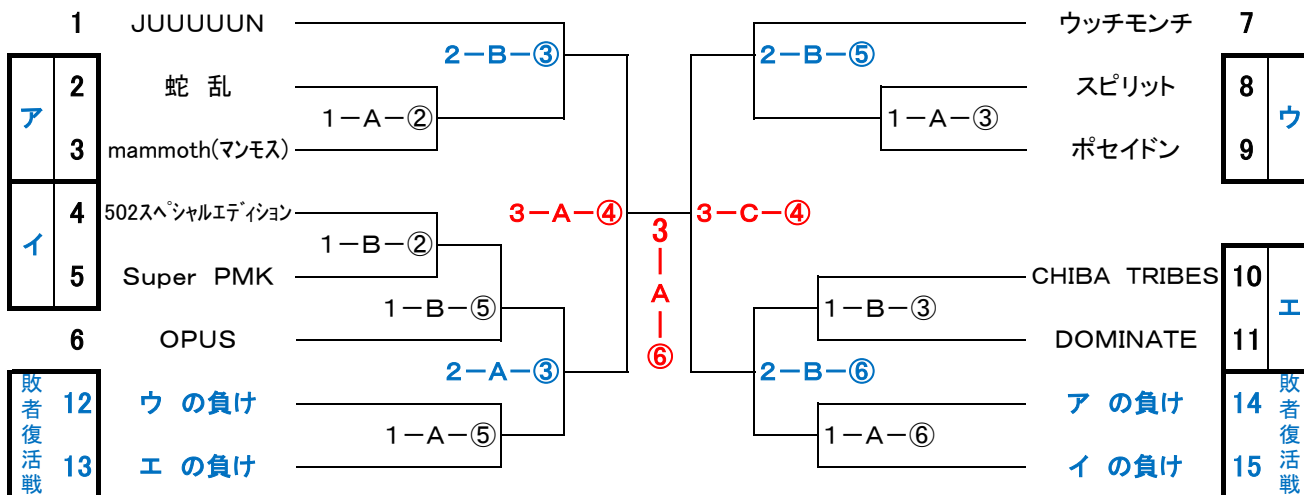


# 令和元年度 船橋市秋季市民バスケットボール大会 組み合わせ(男性の部)

大会日 11月10日(日) 11月23日(土) 12月1日(日)

会場 船橋アリーナ



|             |             |             |             |
|-------------|-------------|-------------|-------------|
| 1試合目 9:30~  | 2試合目 10:45~ | 3試合目 12:00~ | 4試合目 13:15~ |
| 5試合目 14:30~ | 6試合目 15:45~ | 7試合目 17:00~ | 8試合目 18:15~ |

1-A-3 → 11月10日 Aコート 第3試合

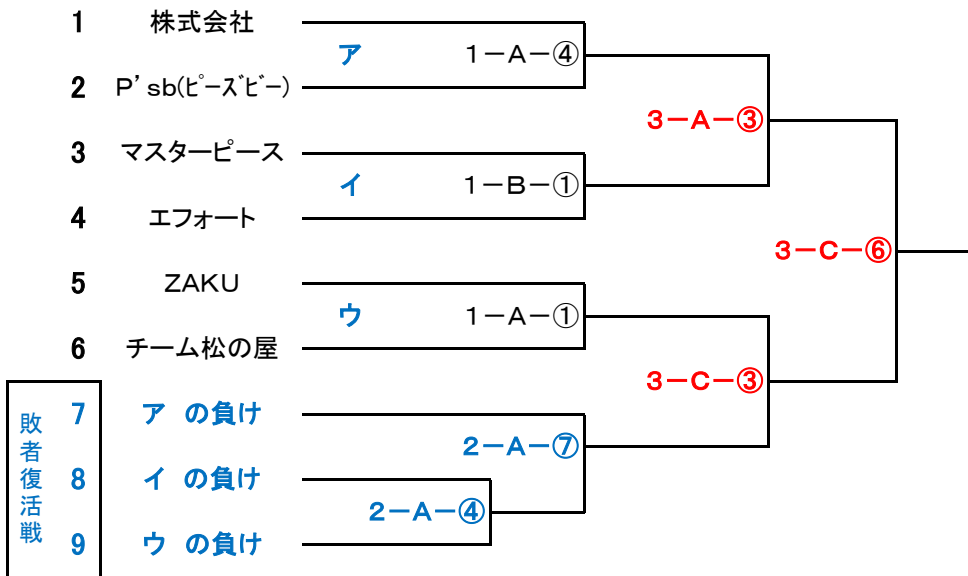
★第1試合のチームは、使用コートの準備(ゴール・ベンチ・オフィシャル)をお願いします。8:30から行います。  
 ★第3試合のチームは、第1試合の審判及びオフィシャルをお願いします。(組合せ番号の小さいチームが審判2名、他方のチームがオフィシャル5名)

審判講習会については、あらためてHPでお知らせします。

令和元年度 船橋市秋季市民バスケットボール大会 組み合わせ(35歳以上の部)

大会日 11月10日(日) 11月23日(土) 12月1日(日)

会場 船橋アリーナ



|             |             |             |             |
|-------------|-------------|-------------|-------------|
| 1試合目 9:30~  | 2試合目 10:45~ | 3試合目 12:00~ | 4試合目 13:15~ |
| 5試合目 14:30~ | 6試合目 15:45~ | 7試合目 17:00~ | 8試合目 18:15~ |

1-B-③ → 11月10日 Bコート 第3試合

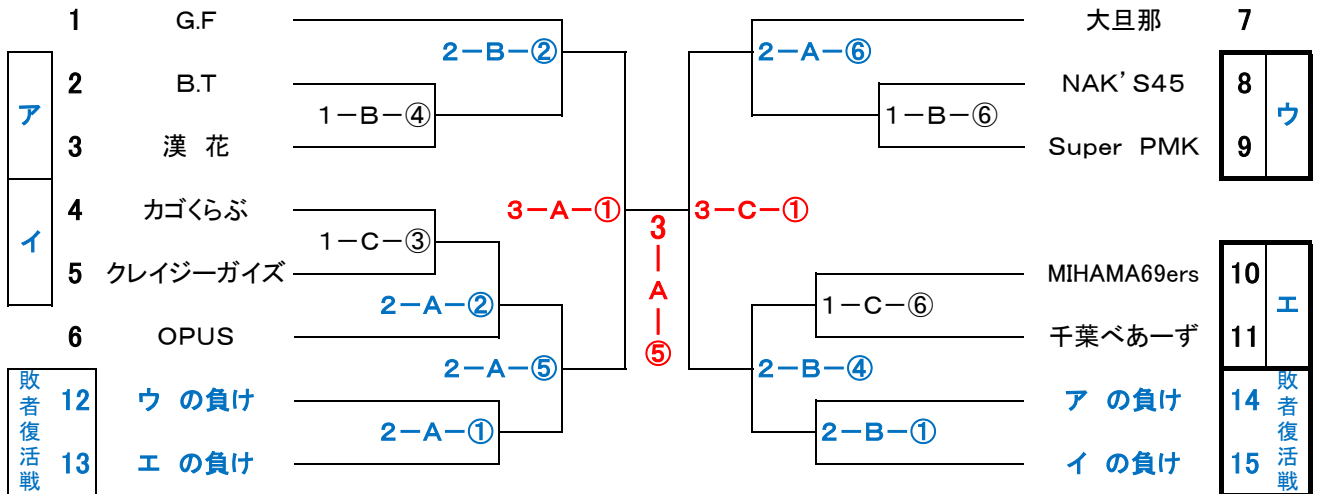
★第1試合のチームは、使用コートの準備(ゴール・ベンチ・オフィシャル)をお願いします。8:30から行います。  
 ★第3試合のチームは、第1試合の審判及びオフィシャルをお願いします。(組合せ番号の小さいチームが審判2名、他方のチームがオフィシャル5名)

審判講習会については、あらためてHPでお知らせします。

令和元年度 船橋市秋季市民バスケットボール大会 組み合わせ(45歳以上の部)

大会日 11月10日(日) 11月23日(土) 12月1日(日)

会場 船橋アリーナ



|             |             |             |             |
|-------------|-------------|-------------|-------------|
| 1試合目 9:30~  | 2試合目 10:45~ | 3試合目 12:00~ | 4試合目 13:15~ |
| 5試合目 14:30~ | 6試合目 15:45~ | 7試合目 17:00~ | 8試合目 18:15~ |

1-A-③ → 11月10日 Aコート 第3試合

★第1試合のチームは、使用コートの準備(ゴール・ベンチ・オフィシャル)をお願いします。8:30から行います。  
 ★第3試合のチームは、第1試合の審判及びオフィシャルをお願いします。(組合せ番号の小さいチームが審判2名、他方のチームがオフィシャル5名)

審判講習会については、あらためてHPでお知らせします。

令和元年度 船橋市秋季市民バスケットボール大会 組み合わせ(55歳以上の部)

大会日 11月10日(日) 12月1日(日)

会場 船橋アリーナ

※11月23日(土)のゲームはありません。

予選リーグ

|                       |   | 淡色              | 対 | 濃色 |       |
|-----------------------|---|-----------------|---|----|-------|
| A<br>ブ<br>ロ<br>ッ<br>ク | 1 | ベアーズ            | 1 | 2  | 1-C-① |
|                       | 2 | ゴールデンエイジ        | 2 | 3  | 1-C-④ |
|                       | 3 | FREEMAN         | 3 | 1  | 3-A-② |
|                       |   |                 |   |    | 3-C-⑤ |
| B<br>ブ<br>ロ<br>ッ<br>ク | 4 | G & B           | 4 | 5  | 1-C-② |
|                       | 5 | COKI-COKI       | 5 | 6  | 1-C-⑤ |
|                       | 6 | Tigre Azzurro F | 6 | 4  | 3-C-② |

|             |             |             |             |
|-------------|-------------|-------------|-------------|
| 1試合目 9:30~  | 2試合目 10:45~ | 3試合目 12:00~ | 4試合目 13:15~ |
| 5試合目 14:30~ | 6試合目 15:45~ | 7試合目 17:00~ | 8試合目 18:15~ |
| 9試合目 19:30~ |             |             |             |

3-B-③ → 12月1日 Bコート 第3試合

★第1試合のチームは、使用コートの準備(ゴール・ベンチ・オフィシャル)をお願いします。8:30から行います。  
 ★第3試合のチームは、第1試合の審判及びオフィシャルをお願いします。(組合せ番号の小さいチームが審判2名、他方のチームがオフィシャル5名)

審判講習会については、あらためてHPでお知らせします。

令和元年度 船橋市秋季市民バスケットボール大会 組み合わせ(レディース・エンジョイの部)  
大会日 11月23日(土)  
会 場 船橋アリーナ

※ゲームは、11月23日(土)のみです。  
※1チーム、各2試合を行います。

|             | 淡色 | 濃色  |       |
|-------------|----|-----|-------|
| 1 Super PMK | 1  | 対 2 | 2-C-① |
| 2 チップ       | 3  | 対 4 | 2-C-② |
| 3 RURSUS    | 5  | 対 6 | 2-C-③ |
| 4 いちごMilk   | 2  | 対 3 | 2-C-④ |
| 5 春日部KMC    | 6  | 対 1 | 2-C-⑤ |
| 6 チーム松の屋    | 4  | 対 5 | 2-C-⑥ |

2-A-③ → 11月23日 Aコート 第3試合

★第1試合のチームは、使用コートの準備(ゴール・ベンチ・オフィシャル)をお願いします。8:30から行います。  
★第3試合のチームは、第1試合の審判及びオフィシャルをお願いします。(組合せ番号の小さいチームが審判2名、他方のチームがオフィシャル5名)

審判講習会については、あらためてHPでお知らせします。