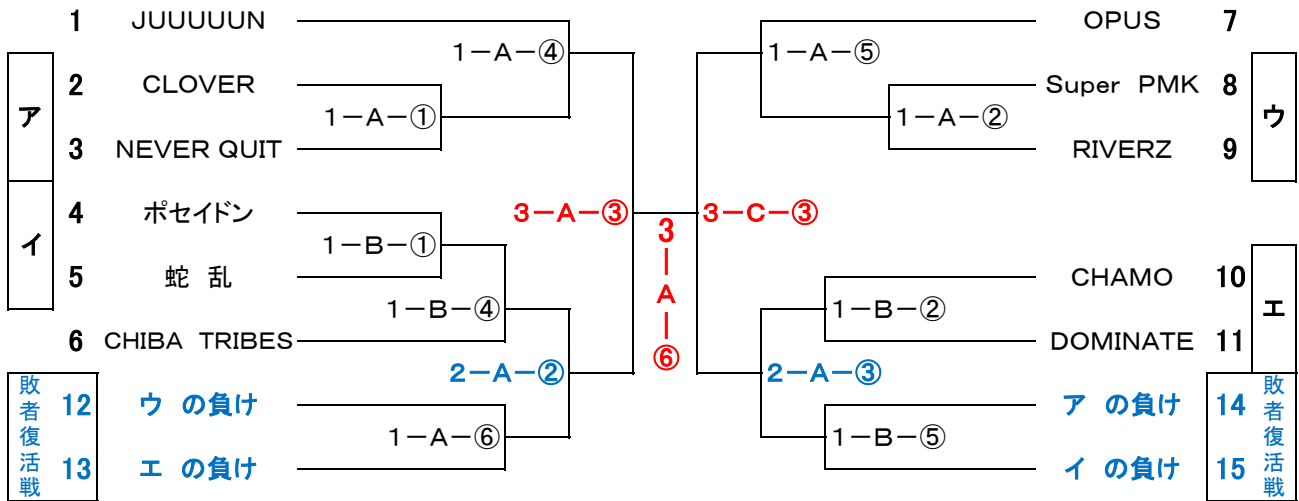


令和元年度 船橋市夏季市民バスケットボール大会 組み合わせ(男性の部)

大会日 8月11日(日) 8月25日(日) 9月1日(日)

会場 運動公園体育館



1試合目 9:30~ 2試合目 10:45~ 3試合目 12:00~ 4試合目 13:15~
5試合目 14:30~ 6試合目 15:45~ 7試合目 17:00~ 8試合目 18:15~

1-A-3 → 8月11日 Aコート 第3試合

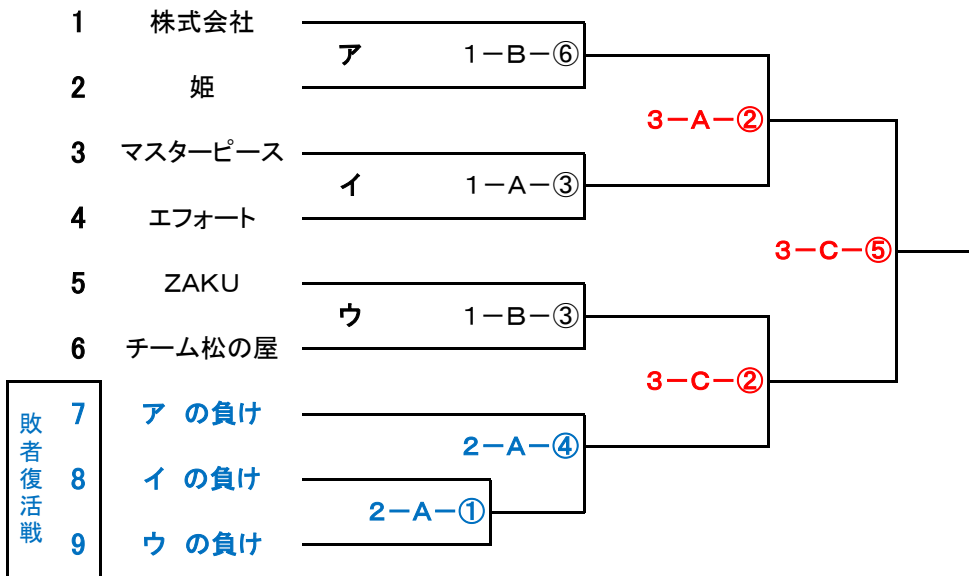
★第1試合のチームは、使用コートの準備(ゴール・ベンチ・オフィシャル)をお願いします。8:30から行います。
★第3試合のチームは、第1試合の審判及びオフィシャルをお願いします。(組合せ番号の小さいチームが審判2名、他方のチームがオフィシャル5名)

審判講習会については、あらためてHPでお知らせします。

令和元年度 船橋市夏季市民バスケットボール大会 組み合わせ(35歳以上の部)

大会日 8月11日(日) 8月25日(日) 9月1日(日)

会場 運動公園体育館



1試合目 9:30~	2試合目 10:45~	3試合目 12:00~	4試合目 13:15~
5試合目 14:30~	6試合目 15:45~	7試合目 17:00~	8試合目 18:15~

1-B-③ → 8月11日 Bコート 第3試合

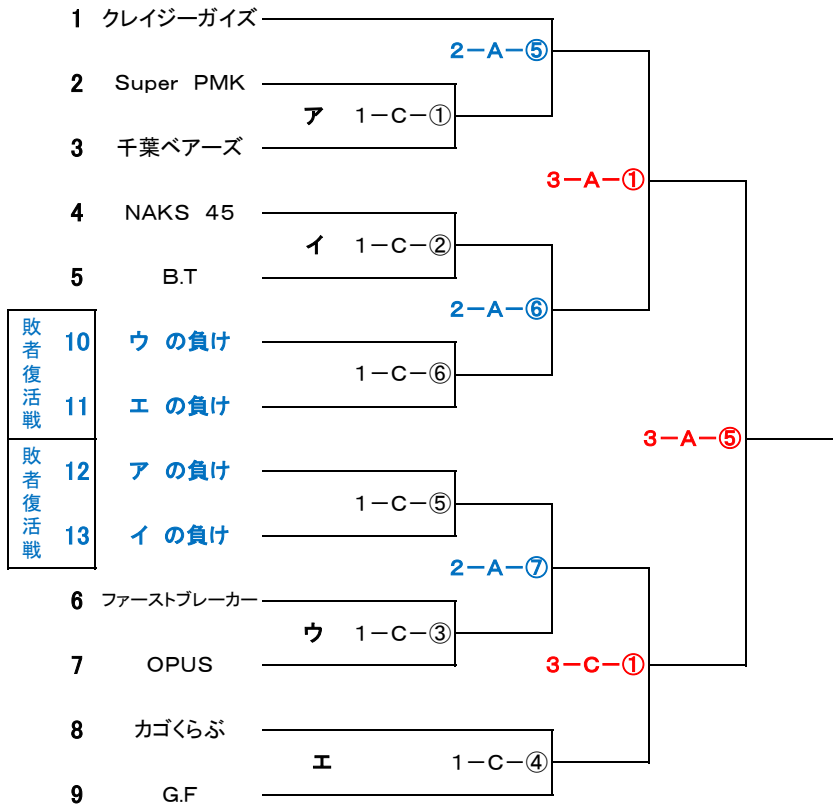
★第1試合のチームは、使用コートの準備(ゴール・ベンチ・オフィシャル)をお願いします。8:30から行います。
 ★第3試合のチームは、第1試合の審判及びオフィシャルをお願いします。(組合せ番号の小さいチームが審判2名、他方のチームがオフィシャル5名)

審判講習会については、あらためてHPでお知らせします。

令和元年度 船橋市夏季市民バスケットボール大会 組み合わせ(男性45歳以上の部)

大会日 8月11日(日) 8月25日(日) 9月1日(日)

会場 運動公園体育館



1試合目 9:30~	2試合目 10:45~	3試合目 12:00~	4試合目 13:15~
5試合目 14:30~	6試合目 15:45~	7試合目 17:00~	8試合目 18:15~
9試合目 19:30~			

2-A-3 → 8月25日 Aコート 第3試合

★第1試合のチームは、使用コートの準備(ゴール・ベンチ・オフィシャル)をお願いします。8:30から行います。
 ★第3試合のチームは、第1試合の審判及びオフィシャルをお願いします。(組合せ番号の小さいチームが審判2名、他方のチームがオフィシャル5名)

審判講習会については、あらためてHPでお知らせします。

令和元年度 船橋市夏季市民バスケットボール大会 組み合わせ(55歳以上の部)

大会日 8月25日(日) 9月1日(日)

会場 運動公園体育館

※8月11日のゲームはありません。

予選リーグ

		淡色	濃色	
A フ ロ ック	1	ベアーズ	1 対 2	2-B-③
	2	JAO(ジャオ)	2 対 3	2-B-⑥
	3	Tigre Azzurro F	3 対 1	3-C-④
3-C-⑥				
B フ ロ ック	4	G & B	4 対 5	2-B-①
	5	NB CAGERS	5 対 6	2-B-④
	6	FREEMAN	6 対 4	2-B-⑦
3-A-④				
C フ ロ ック	7	ゴールデンエイジ	7 対 8	2-B-②
	8	駄馬	8 対 9	2-B-⑤
	9	COKI-COKI	9 対 7	2-C-⑦

1試合目 9:30~	2試合目 10:45~	3試合目 12:00~	4試合目 13:15~
5試合目 14:30~	6試合目 15:45~	7試合目 17:00~	8試合目 18:15~
9試合目 19:30~			

3-B-③ → 9月1日 Bコート 第3試合

★第1試合のチームは、使用コートの準備(ゴール・ベンチ・オフィシャル)をお願いします。8:30から行います。
 ★第3試合のチームは、第1試合の審判及びオフィシャルをお願いします。(組合せ番号の小さいチームが審判2名、他方のチームがオフィシャル5名)

審判講習会については、あらためてHPでお知らせします。

令和元年度 船橋市夏季市民バスケットボール大会 組み合わせ(レディース・エンジョイの部)
大会日 8月25日(日)
会 場 運動公園体育館

※ゲームは、8月25日のみです。
※1チーム、各2試合を行います。

	淡色		濃色	
1	いちごMilk	1 対 2		2-C-①
2	チーム松の屋	3 対 4		2-C-②
3	チップ	5 対 6		2-C-③
4	Joy Friends, V	2 対 3		2-C-④
5	Super PMK	6 対 1		2-C-⑤
6	KOG	4 対 5		2-C-⑥

2-A-③ → 8月25日 Aコート 第3試合

★第1試合のチームは、使用コートの準備(ゴール・ベンチ・オフィシャル)をお願いします。8:30から行います。
★第3試合のチームは、第1試合の審判及びオフィシャルをお願いします。(組合せ番号の小さいチームが審判2名、他方のチームがオフィシャル5名)

審判講習会については、あらためてHPでお知らせします。