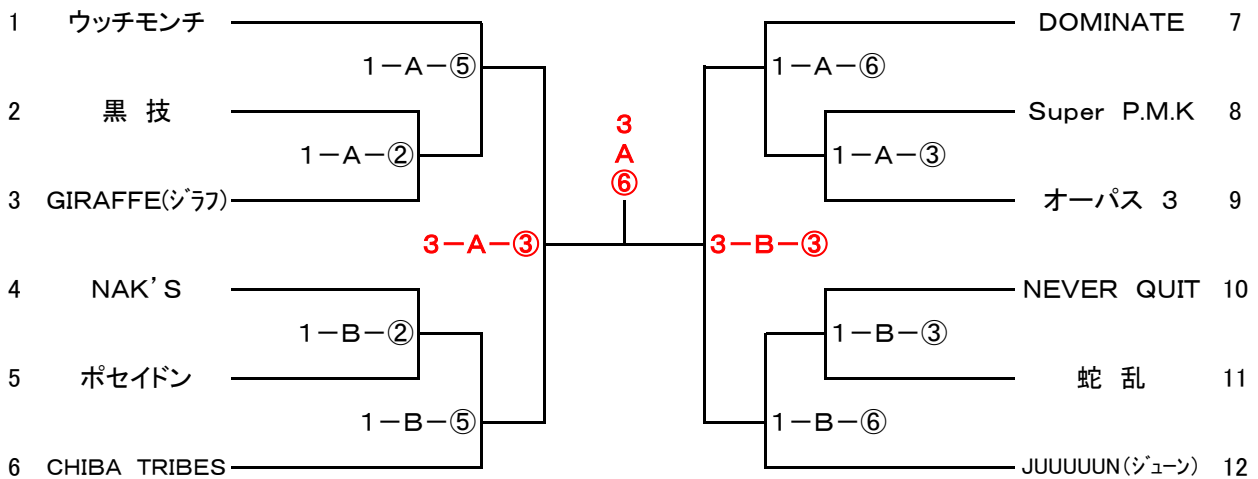


平成30年度 船橋市夏季市民バスケットボール大会 組み合わせ(男性の部)

大会日 8月12日(日) 8月26日(日)

会場 8月12日船橋アリーナ 8月26日運動公園体育館

※8月19日はゲームがありません。ご注意ください。



1試合目 9:30~ 2試合目 10:45~ 3試合目 12:00~ 4試合目 13:15~
5試合目 14:30~ 6試合目 15:45~ 7試合目 17:00~ 8試合目 18:15~

1-A-③ → 8月12日 Aコート 第3試合

★第1試合のチームは、使用コートの準備(ゴール・ベンチ・オフィシャル)をお願いします。8:30から行います。
★第3試合のチームは、第1試合の審判及びオフィシャルをお願いします。(組合せ番号の小さいチームが審判2名、他方のチームがオフィシャル5名)

審判講習会については、あらためてHPでお知らせします。

平成30年度 船橋市夏季市民バスケットボール大会 組み合わせ(男性35歳以上の部)

大会日 8月12日(日) 8月26日(日)

会場 8月12日船橋アリーナ 8月26日運動公園体育館

※8月19日はゲームがありません。ご注意ください。

		淡色	濃色			淡色	濃色			
1	株式会社	1	対 2	1-A-①	3 A ⑤	4	エフォート	4	対 5	1-B-①
2	マスターピース	2	対 3	1-A-④		5	ZAKU	5	対 6	1-B-④
3	ワールド ディスプレイ	3	対 1	3-A-②		6	チーム松の屋	6	対 4	3-B-②

1試合目 9:30~ 2試合目 10:45~ 3試合目 12:00~ 4試合目 13:15
~ 5試合目 14:30~ 6試合目 15:45~ 7試合目 17:00~ 8
試合目 18:15~ 9試合目 19:30~

3-A-③ → 8月26日 Aコート 第3試合

★第1試合のチームは、使用コートの準備(ゴール・ベンチ・オフィシャル)をお願いします。8:30から行います。
★第3試合のチームは、第1試合の審判及びオフィシャルをお願いします。(組合せ番号の小さいチームが審判2名、他方のチームがオフィシャル5名)

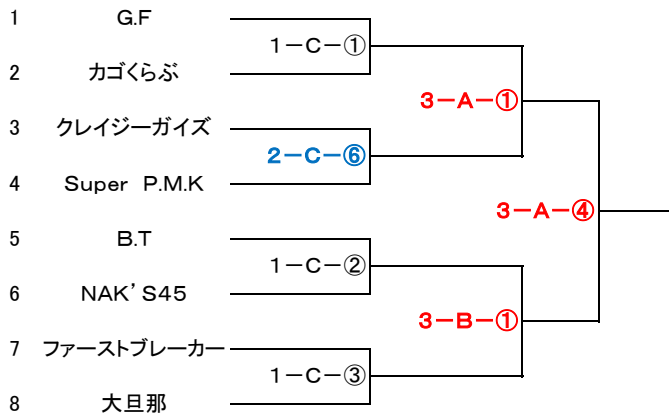
審判講習会については、あらためてHPでお知らせします。

平成30年度 船橋市夏季市民バスケットボール大会 組み合わせ(男性45歳以上の部)

大会日 8月12日(日) 8月19日(日) 8月26日(日)

会場 8月12日船橋アリーナ 8月19日・8月26日運動公園体育館

※1回戦(クレイジーガイズ対SuperPMK)は、8月19日になっています。ご注意ください。



1試合目 9:30~	2試合目 10:45~	3試合目 12:00~	4試合目 13:15~	
5試合目 14:30~	6試合目 15:45~	7試合目 17:00~	8試合目 18:15~	9
試合目 19:30~				

3-A-③ → 8月26日 Aコート 第3試合

- ★第1試合のチームは、使用コートの準備(ゴール・ベンチ・オフィシャル)をお願いします。8:30から行います。
- ★第3試合のチームは、第1試合の審判及びオフィシャルをお願いします。(組合せ番号の小さいチームが審判2名、他方のチームがオフィシャル5名)

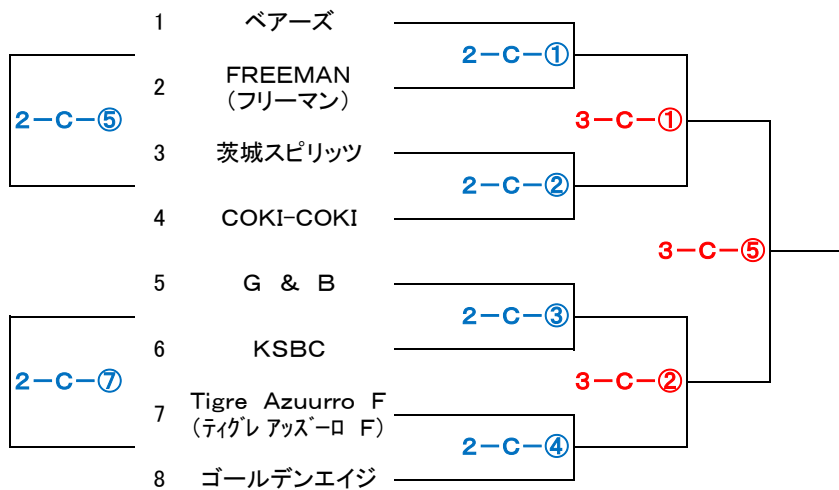
審判講習会については、あらためてHPでお知らせします。

平成30年度 船橋市夏季市民バスケットボール大会 組み合わせ(55歳以上の部)

大会日 8月19日(日) 8月26日(日)

会場 運動公園体育館

※8月12日はゲームがありません。ご注意ください。



1試合目 9:30~ 2試合目 10:45~ 3試合目 12:00~ 4試合目 13:15~
5試合目 14:30~ 6試合目 15:45~ 7試合目 17:00~ 8
試合目 18:15~ 9試合目 19:30~

2-A-③ → 8月19日 Aコート 第3試合

★第1試合のチームは、使用コートの準備(ゴール・ベンチ・オフィシャル)をお願いします。8:30から行います。
★第3試合のチームは、第1試合の審判及びオフィシャルをお願いします。(組合せ番号の小さいチームが審判2名、他方のチームがオフィシャル5名)

審判講習会については、あらためてHPでお知らせします。

平成30年度 船橋市夏季市民バスケットボール大会 組み合わせ(レディース・エンジョイリーグの部)

大会日 8月19日(日) 8月26日(日)

会場 運動公園体育館

※8月12日はゲームがありません。ご注意ください。

	淡色	濃色	
1	RURSUS	1 対 2	2-A-①
2	& デール	3 対 4	2-A-②
3	いちごMilk	2 対 3	2-A-④
4	チップ	4 対 1	2-A-⑤

	淡色	濃色	
1	対 3		3-C-③
2	対 4		3-C-④

平成30年度 船橋市夏季市民バスケットボール大会 組み合わせ(レディース・オープン・トーナメントの部)

大会日 8月19日(日) 8月26日(日)

会場 運動公園体育館

※8月19日に2ゲーム行います。1勝1敗の場合は8月26日に第3ゲームを行います。

淡色		濃色
WEDNESDAY	第1ゲーム	2-A-③
	第2ゲーム	2-A-⑥
	第3ゲーム	3-C-⑥

DOMINATE

1試合目 9:30~	2試合目 10:45~	3試合目 12:00~	4試合目 13:15~
5試合目 14:30~	6試合目 15:45~	7試合目 17:00~	8試合目 18:15~

3-A-③ → 8月26日 Aコート 第3試合

★第1試合のチームは、使用コートの準備(ゴール・ベンチ・オフィシャル)をお願いします。8:30から行います。
 ★第3試合のチームは、第1試合の審判及びオフィシャルをお願いします。(組合せ番号の小さいチームが審判2名、他方のチームがオフィシャル5名)

審判講習会については、あらためてHPでお知らせします。