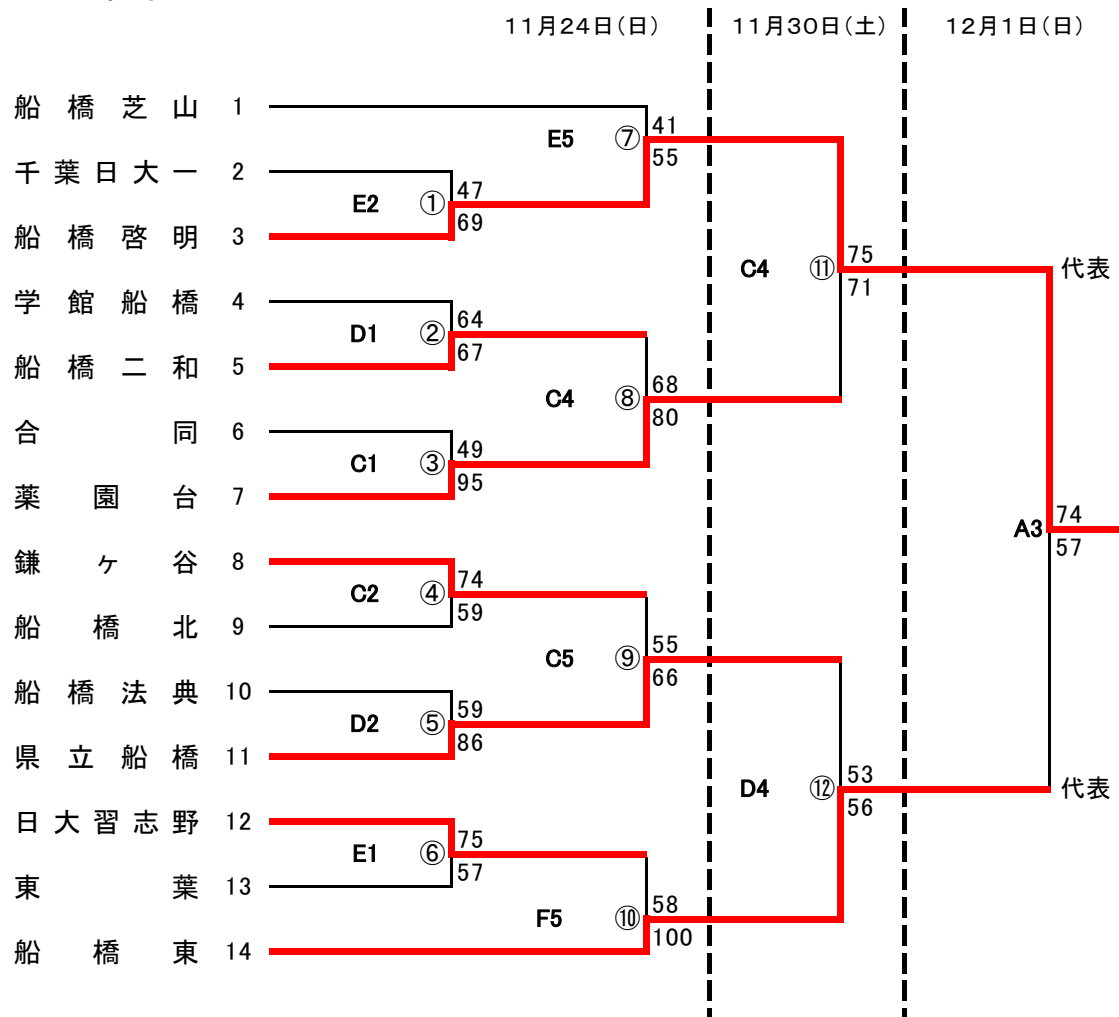
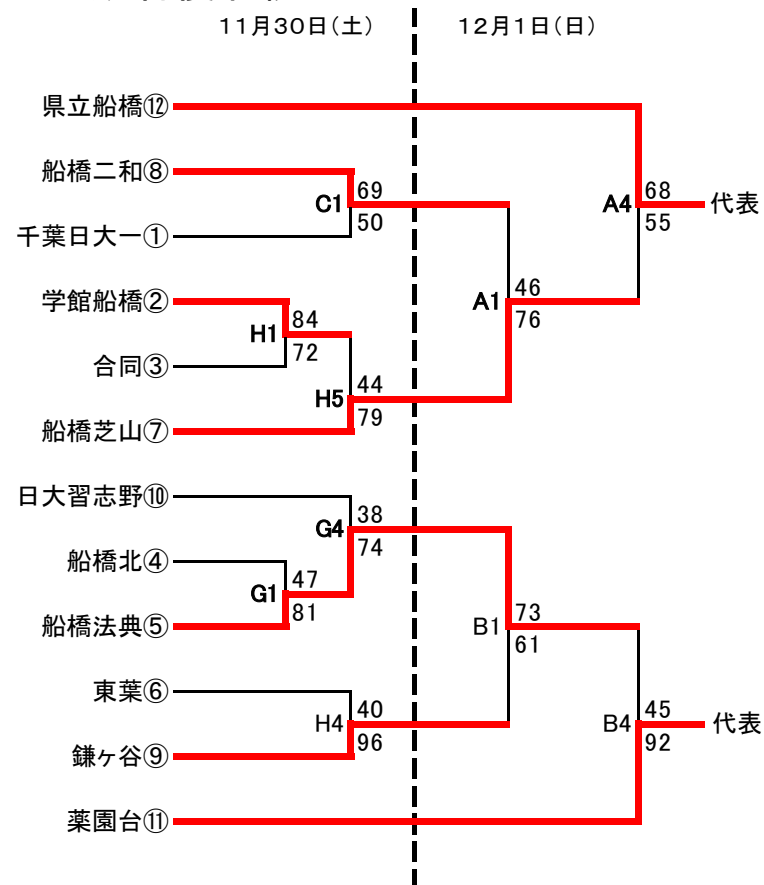


令和元年度千葉県高等学校男女バスケットボール新人大会 第9地区予選会

女子組合せ



女子敗者復活戦



- 試合時間
- 9:00~
 - 10:30~
 - 12:00~
 - 13:30~
 - 15:00~
 - 16:30~

県大会出場
船橋啓明
船橋東
薬園台
県立船橋

日程および会場		
令和元年11月24日(日)	千葉日本大学第一高校	E・Fコート
	県立船橋古和釜高校	C・Dコート
令和元年11月30日(土)	県立白井高等学校	G・Hコート
	県立船橋古和釜高校	C・Dコート
令和元年12月1日(日)	県立船橋啓明高校	A・Bコート