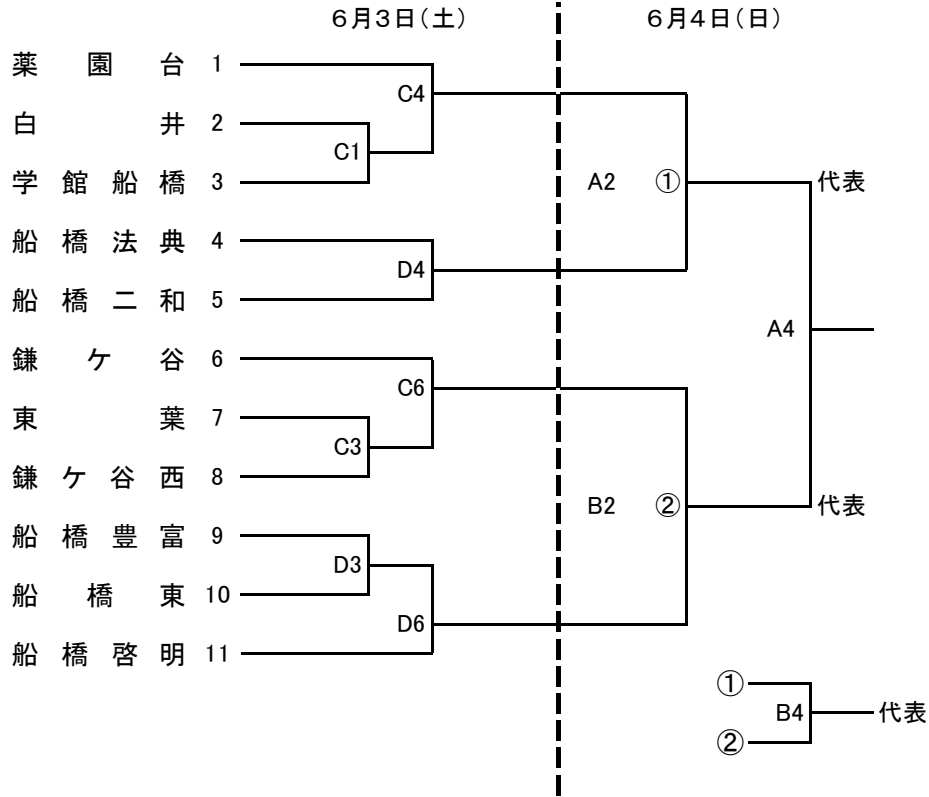
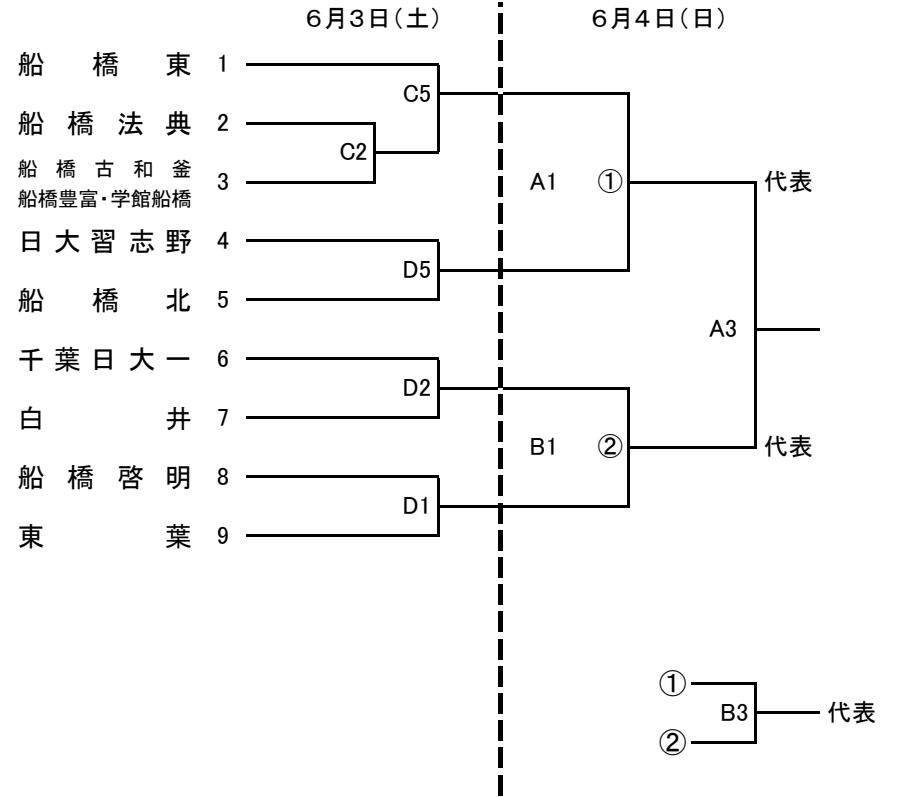


# 令和5年度千葉県総合体育大会バスケットボール大会第9地区予選会

## 男子組合せ



## 女子組合せ



### 試合時間(6/3)

1. 9:00~
2. 10:30~
3. 12:00~
4. 13:30~
5. 15:00~
6. 16:30~

### 試合時間(6/4)

1. 9:00~
2. 11:00~
3. 13:30~
4. 15:30~

県大会出場	
男子	女子
船橋北	県立船橋
千葉日大一	鎌ヶ谷
日大習志野	薬園台
船橋芝山	船橋二和
県立船橋	船橋芝山
船橋古和釜	

### 日程および会場

令和5年6月3日(土)	県立船橋二和高校	E・Fコート(予備会場)
	県立船橋法典高校	C・Dコート
令和5年6月4日(日)	県立船橋豊富高校	A・Bコート