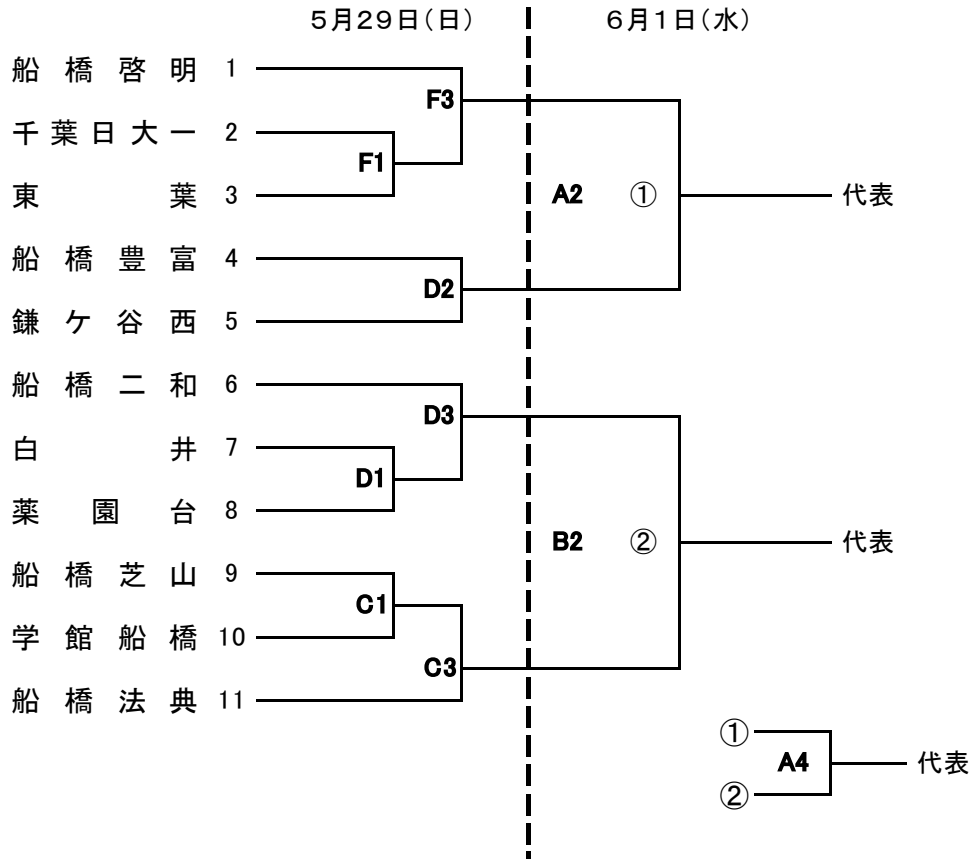
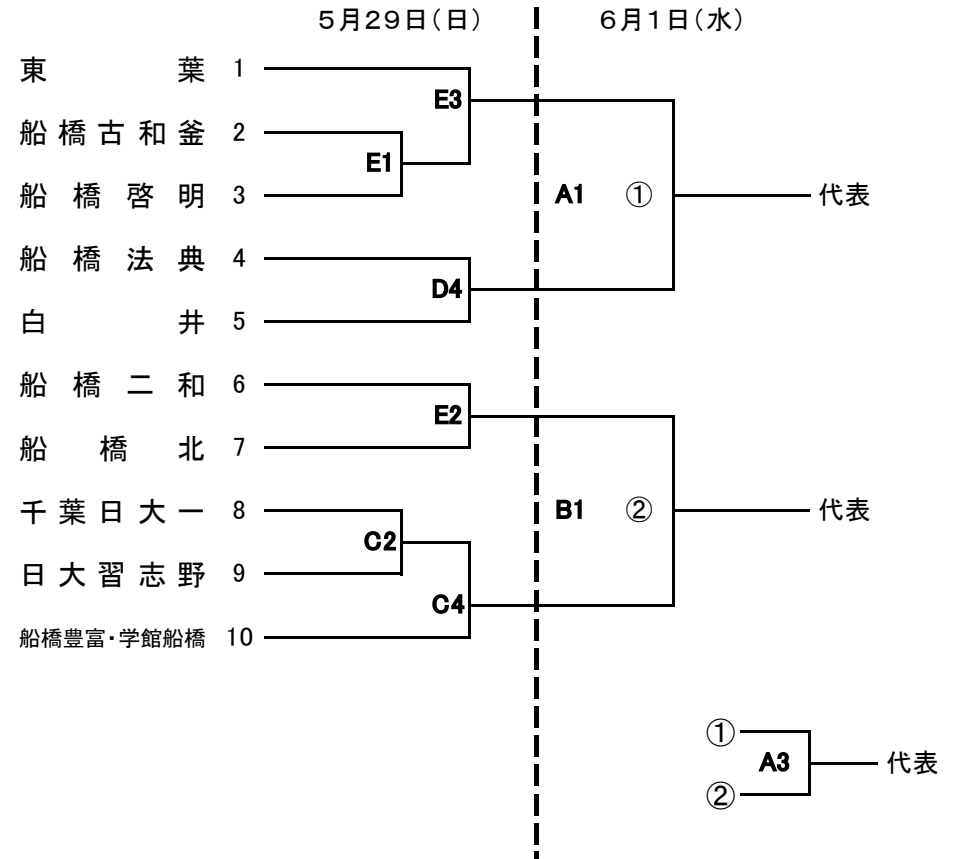


令和4年度千葉県総合体育大会バスケットボール大会第9地区予選会

男子組合せ



女子組合せ



試合時間

- 1 9:30~
- 2 11:30~
- 3 13:30~
- 4 15:30~

県大会出場	
男子	女子
県立船橋	鎌ヶ谷
船橋北	県立船橋
船橋古和釜	船橋東
船橋東	船橋芝山
日大習志野	薬園台
鎌ヶ谷	

日程および会場

令和4年5月29日(日)	県立船橋古和釜高校	E・Fコート
	県立船橋豊富高校	C・Dコート
令和4年6月1日(水)	船橋市運動公園	A・Bコート

本大会は、無観客試合で実施されます。

会場に入場できるのは、各チームの選手、スタッフ、指定された役員(競技役員及び審判員)のみです。