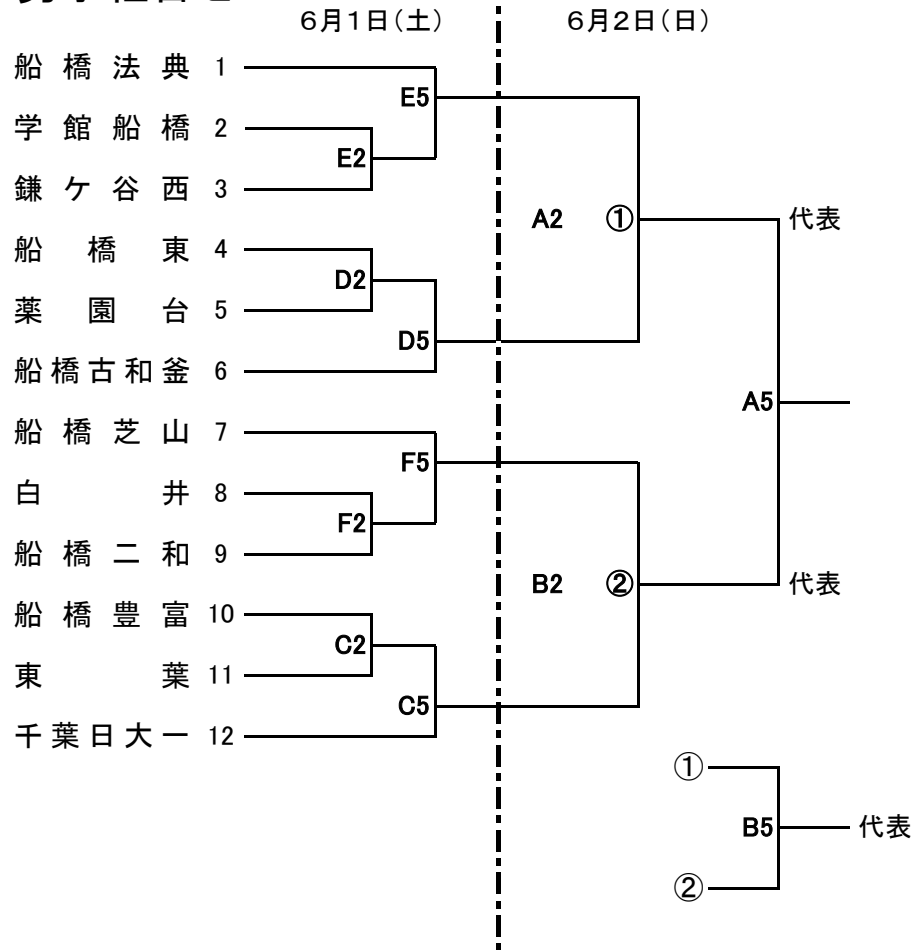
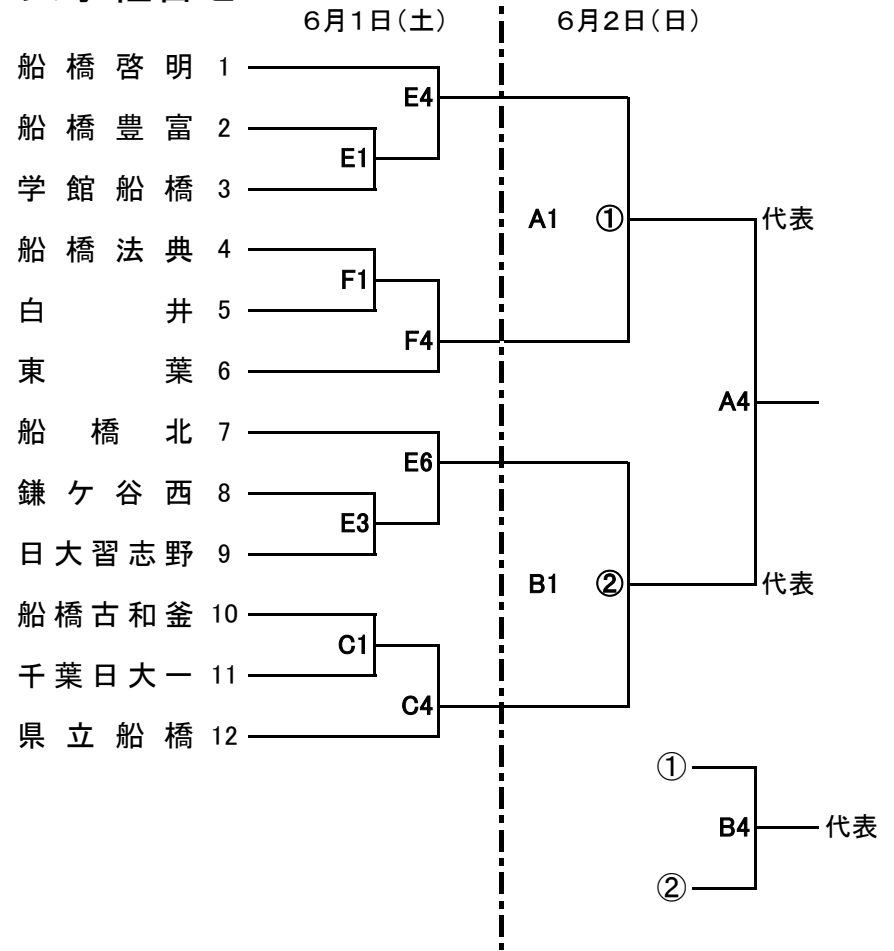


令和元年度千葉県総合体育大会バスケットボール大会第9地区予選会

男子組合せ



女子組合せ



試合時間(1日目)	試合時間(2日目)
1. 9:00	1. 9:00
2. 10:30	2. 10:30
3. 12:00	4. 13:00
4. 13:30	5. 14:30
5. 15:00	
6. 16:30	

県大会出場	
男子	女子
鎌ヶ谷	船橋芝山
船橋啓明	船橋東
船橋北	薬園台
県立船橋	鎌ヶ谷
日大習志野	船橋二和

日程および会場		
6月1日(土)	県立船橋二和高校	(E・Fコート)
	県立船橋古和釜高校	(C・Dコート)
6月2日(日)	県立船橋豊富高校	(A・Bコート)