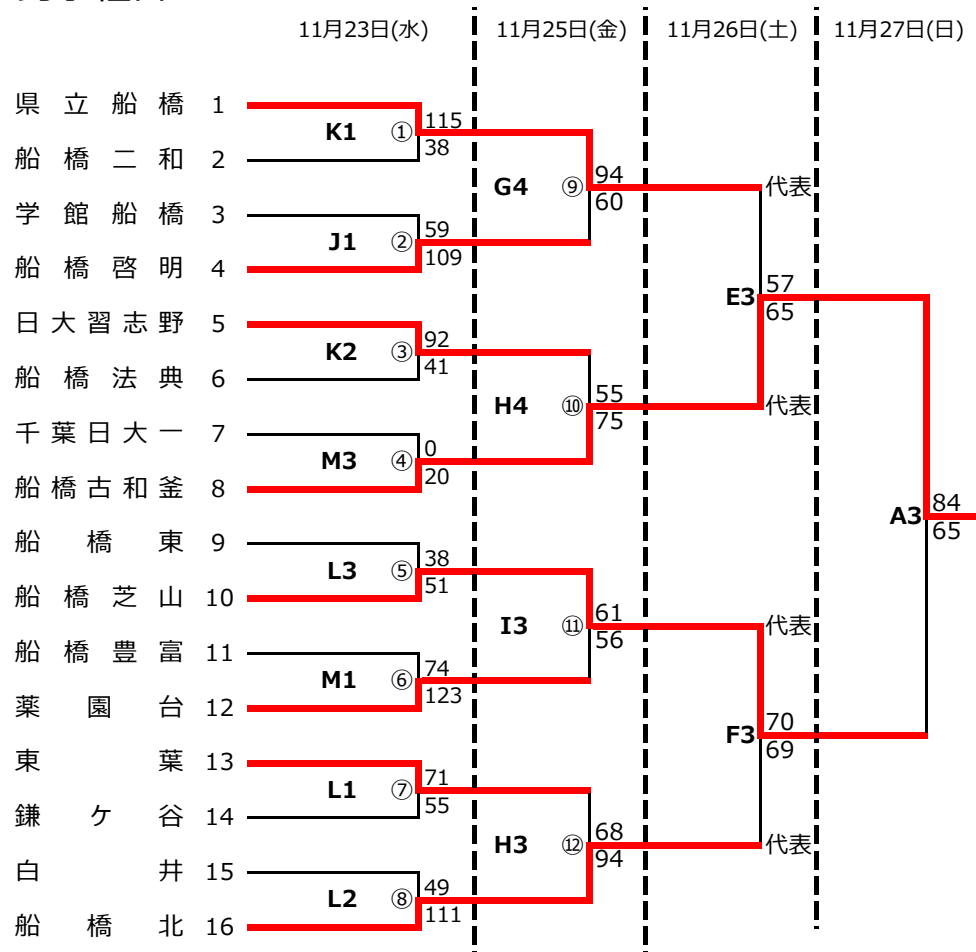
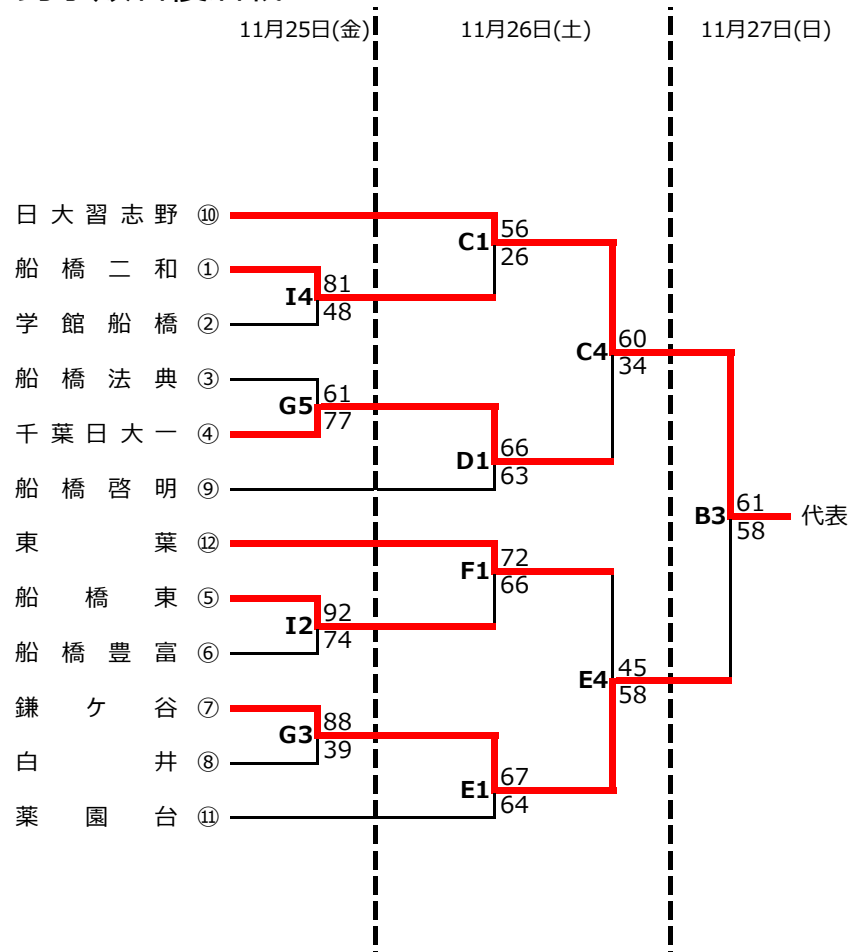


# 令和4年度千葉県高等学校男女バスケットボール新人大会 第9地区予選会

## 男子組合せ



## 男子敗者復活戦



試合時間(23・26・27日)

- 9:30~
- 11:30~
- 13:30~
- 15:30~

試合時間(25日)

- 9:20~
- 11:10~
- 13:00~
- 14:50~
- 16:40~

県大会出場

- 船橋古和釜
- 船橋芝山
- 県立船橋
- 船橋北
- 日大習志野

日程および会場

令和4年11月23日(水)	県立船橋北高校	L・Mコート
	県立船橋二和高校	J・Kコート
令和4年11月25日(金)	船橋市運動公園体育館	G・H・Iコート
令和4年11月26日(土)	県立鎌ヶ谷高校	E・Fコート
	県立船橋啓明高校	C・Dコート
令和4年11月27日(日)	県立船橋古和釜高校	A・Bコート