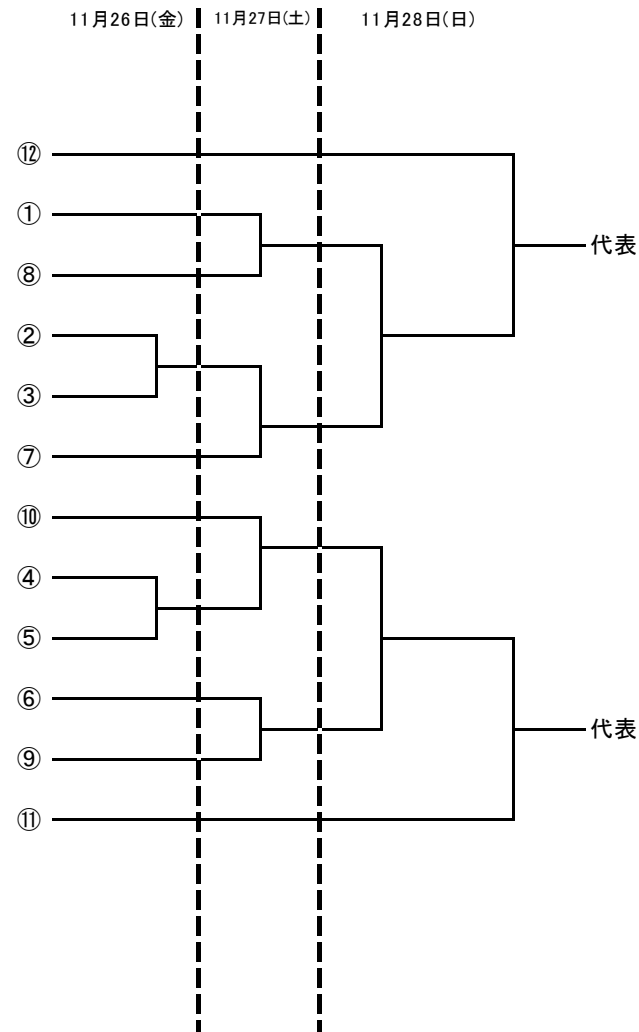
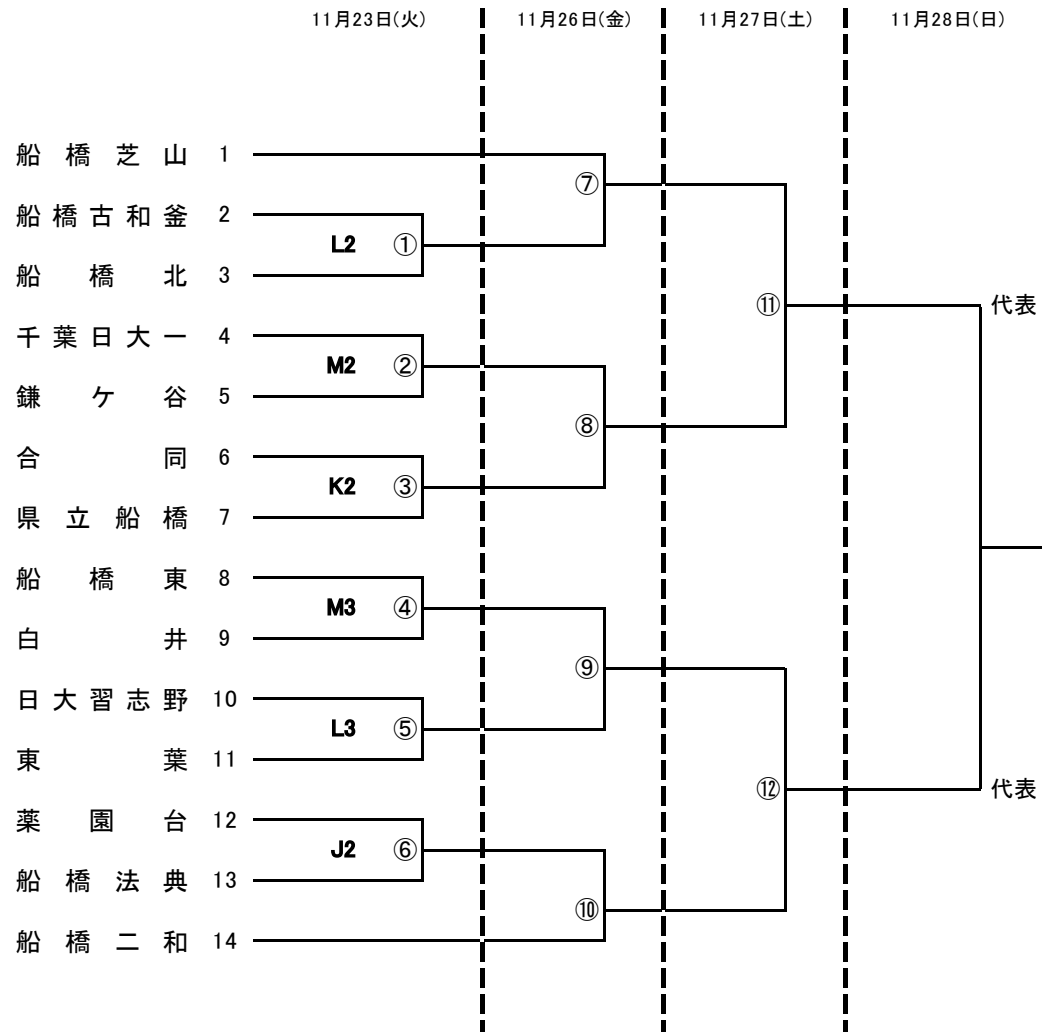


令和3年度千葉県高等学校男女バスケットボール新人大会 第9地区予選会

女子組合せ

女子敗者復活戦



試合時間(23・27・28日)

1. 9:30~
2. 11:30~
3. 13:30~
4. 15:30~

試合時間(26日)

1. 9:20~
2. 11:10~
3. 13:00~
4. 14:50~
5. 16:40~

県大会出場

日程および会場

令和3年11月23日(火)

東葉高校

L・Mコート

県立船橋芝山高校

J・Kコート

令和3年11月26日(金)

船橋市運動公園

G・H・Iコート

令和3年11月27日(土)

県立白井高校

E・Fコート

県立船橋北高校

C・Dコート

令和3年11月28日(日)

日本大学習志野高校

A・Bコート

本大会は、無観客試合で実施されます。

会場に入場できるのは、各チームの選手、スタッフ、指定された役員(競技役員及び審判員)のみです。