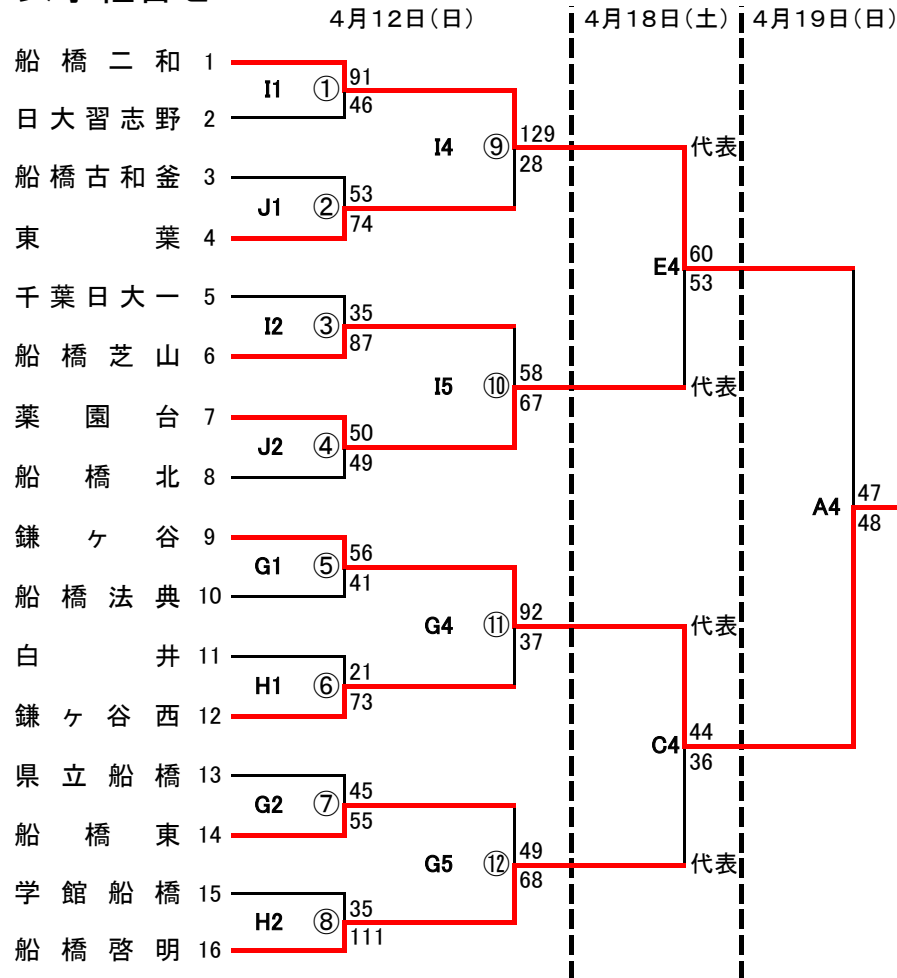
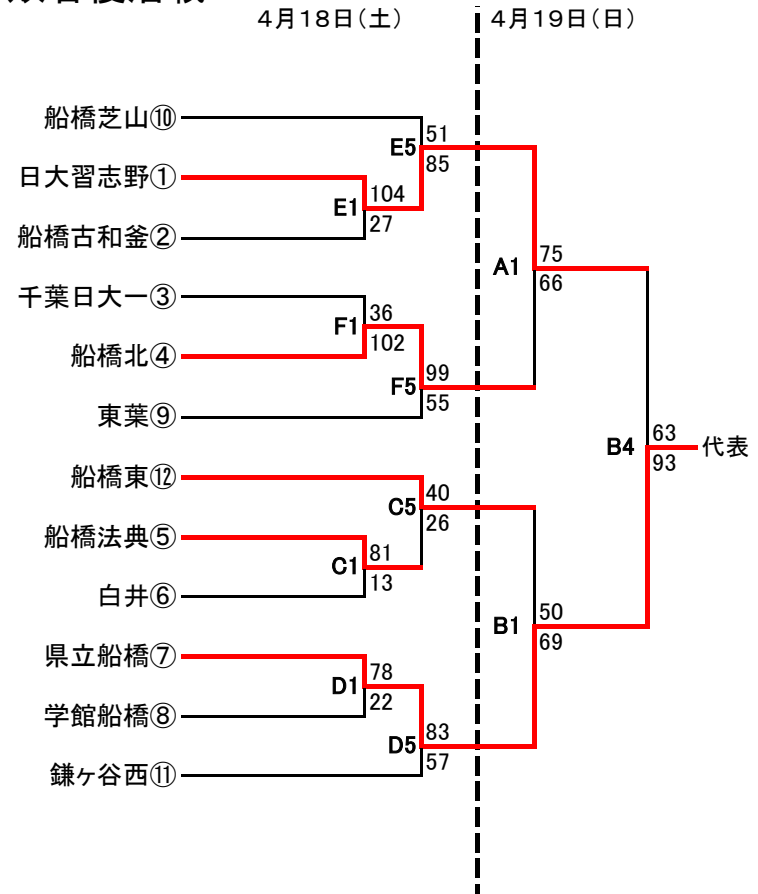


# 平成27年度関東高等学校バスケットボール大会千葉県予選会 第9地区予選会

## 女子組合せ



## 女子敗者復活戦



### 試合時間

- 1、 9:00~
- 2、 10:30~
- 3、 12:00~
- 4、 13:30~
- 5、 15:00~
- 6、 16:30~

### 日程および会場

- |          |            |          |
|----------|------------|----------|
| 4月12日(日) | 県立薬園台高校    | (I・Jコート) |
|          | 千葉日本大学第一高校 | (G・Hコート) |
| 4月18日(土) | 県立船橋法典高校   | (E・Fコート) |
|          | 県立船橋啓明高校   | (C・Dコート) |
| 4月19日(日) | 県立船橋啓明高校   | (A・Bコート) |