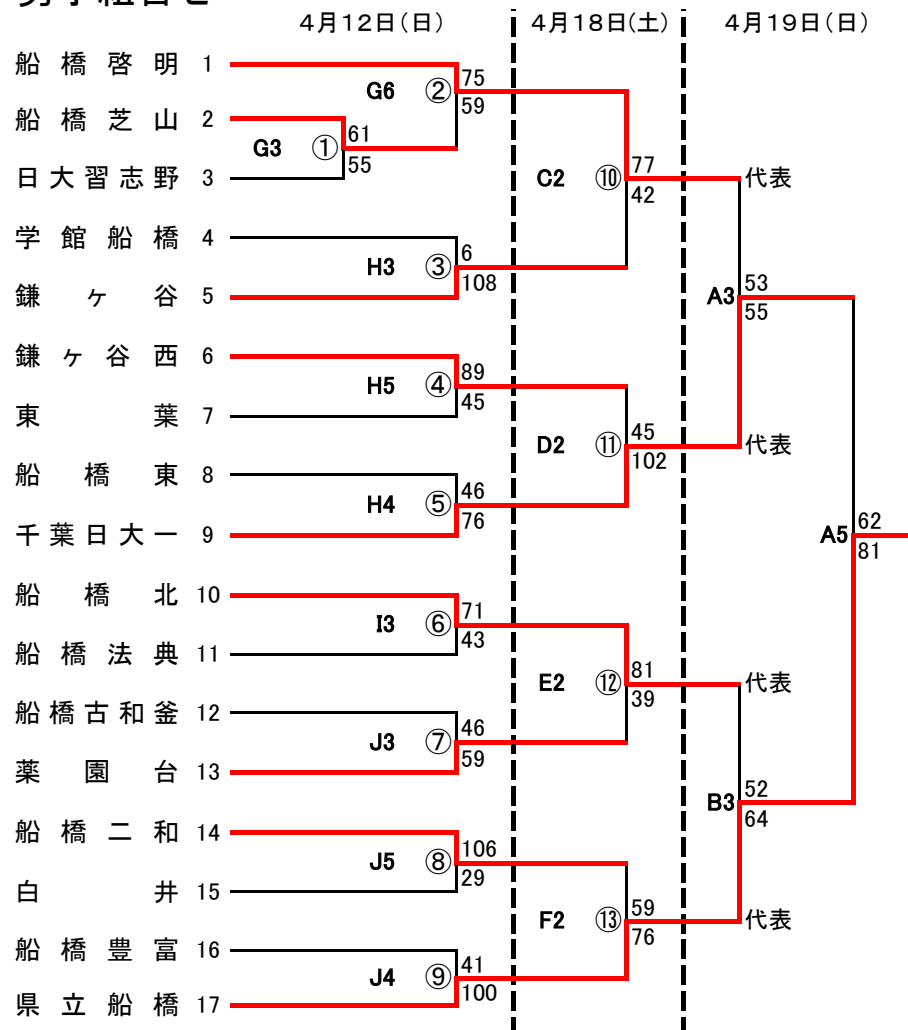
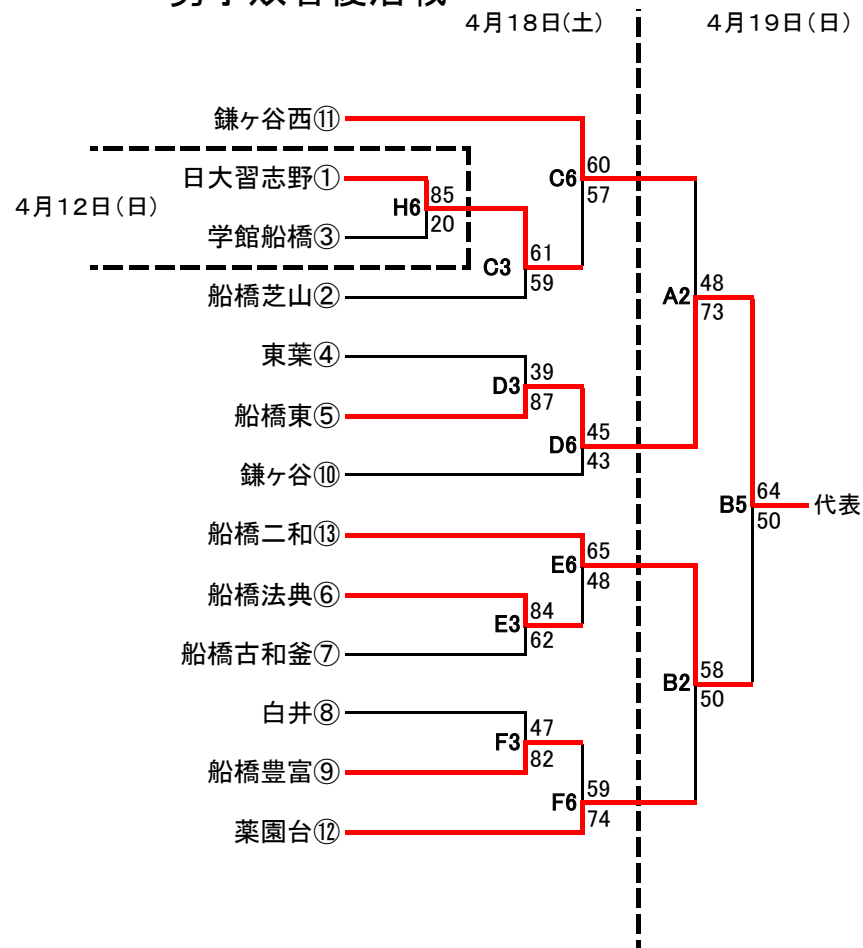


平成27年度関東高等学校バスケットボール大会千葉県予選会 第9地区予選会

男子組合せ



男子敗者復活戦



試合時間

- 1、 9:00~
- 2、 10:30~
- 3、 12:00~
- 4、 13:30~
- 5、 15:00~
- 6、 16:30~

日程および会場

4月12日(日)	県立薬園台高校	(I・Jコート)
	千葉日本大学第一高校	(G・Hコート)
4月18日(土)	県立船橋法典高校	(E・Fコート)
	県立船橋啓明高校	(C・Dコート)
4月19日(日)	県立船橋啓明高校	(A・Bコート)