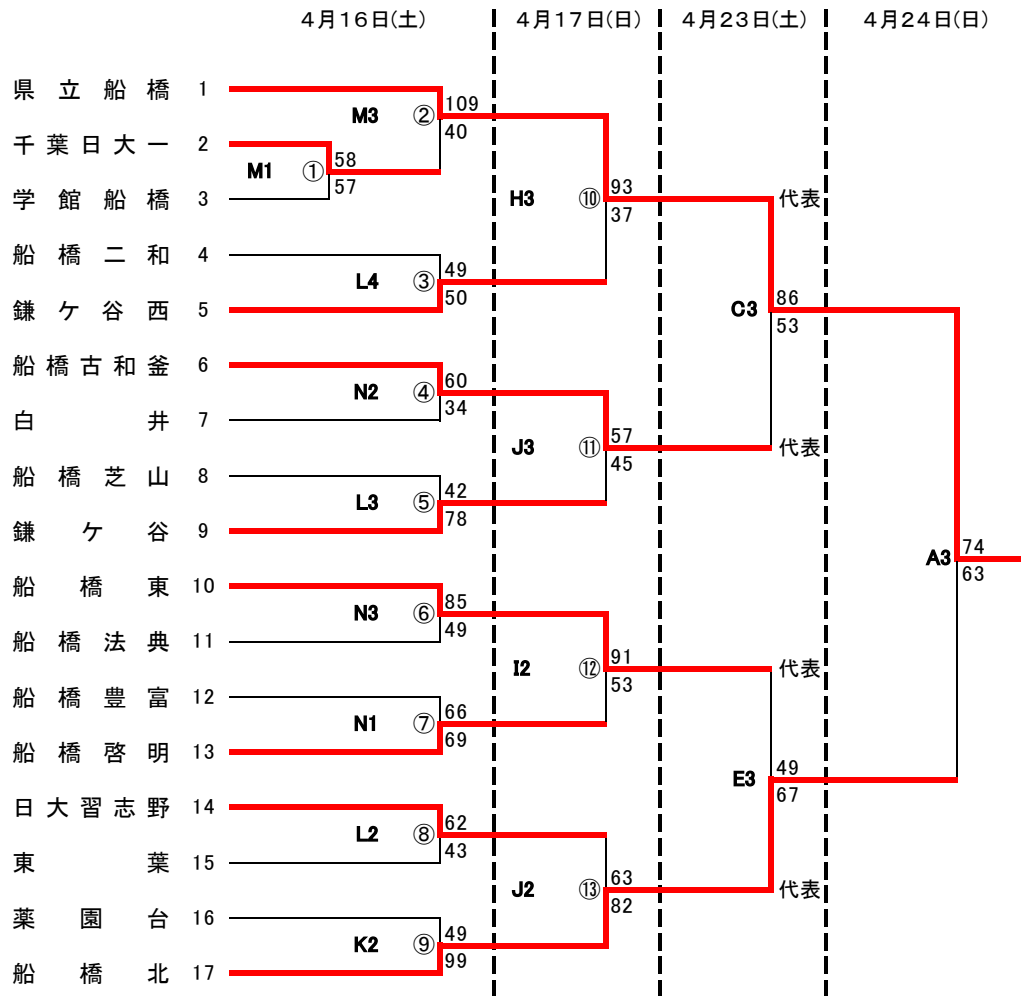
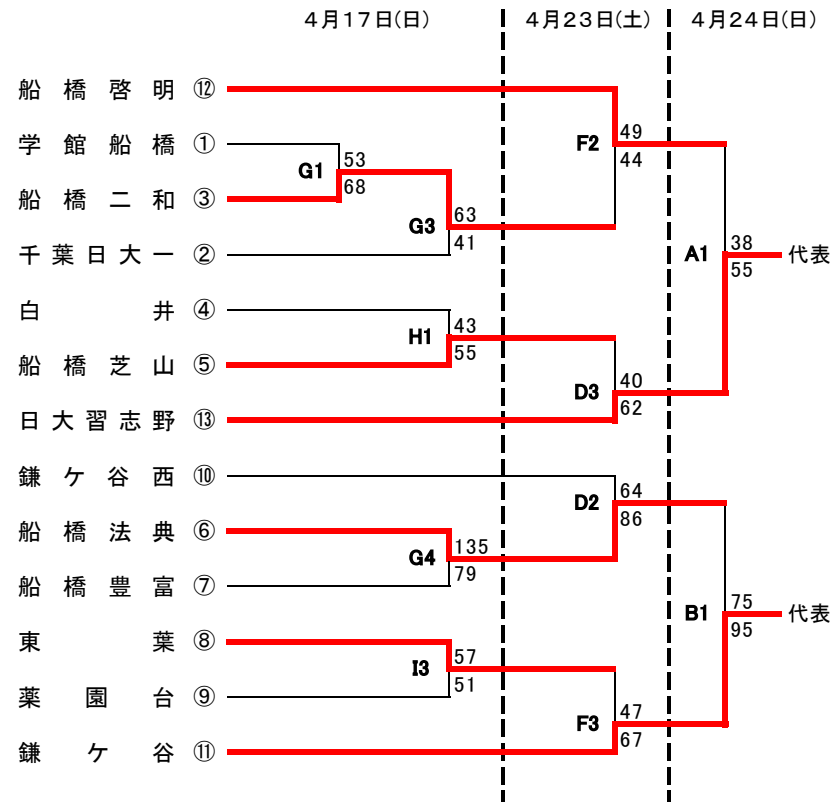


# 令和4年度関東高等学校バスケットボール選手権大会千葉県第9地区予選会

## 男子組合せ



## 男子敗者復活戦



### 試合時間

- 9:30~
- 11:30~
- 13:30~
- 15:30~

県大会出場
県立船橋
船橋北
船橋古和釜
船橋東
日大習志野
鎌ヶ谷

**本大会は、無観客試合で実施されます。**

会場に入場できるのは、各チームの選手、スタッフ、指定された役員(競技役員及び審判員)のみです。

### 日程および会場

令和4年4月16日(土)	県立白井高校	M・Nコート
	県立船橋北高校	K・Lコート
令和4年4月17日(日)	東葉高校	I・Jコート
	県立船橋二和高校	G・Hコート
令和4年4月23日(土)	県立薬園台高校	E・Fコート
	県立船橋古和釜高校	C・Dコート
令和4年4月24日(日)	日本大学習志野高校	A・Bコート