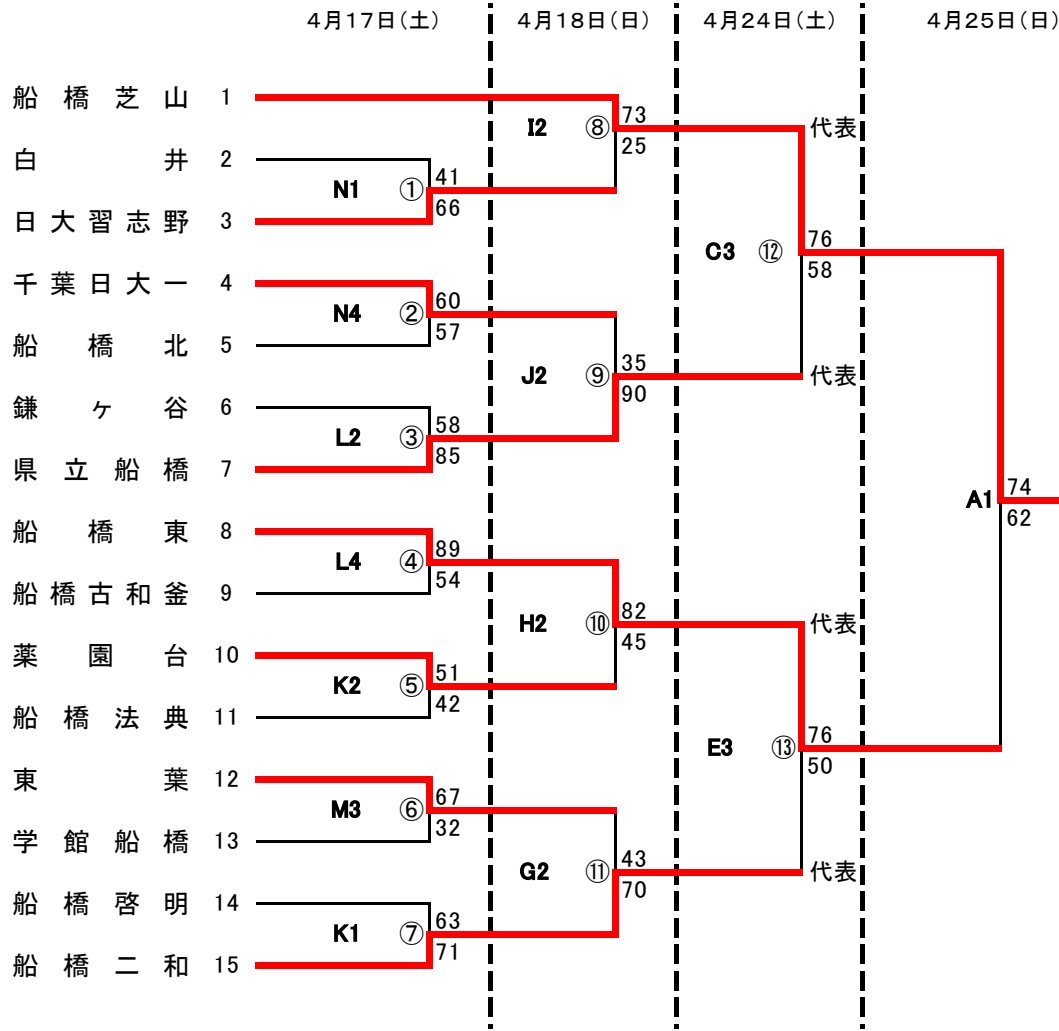
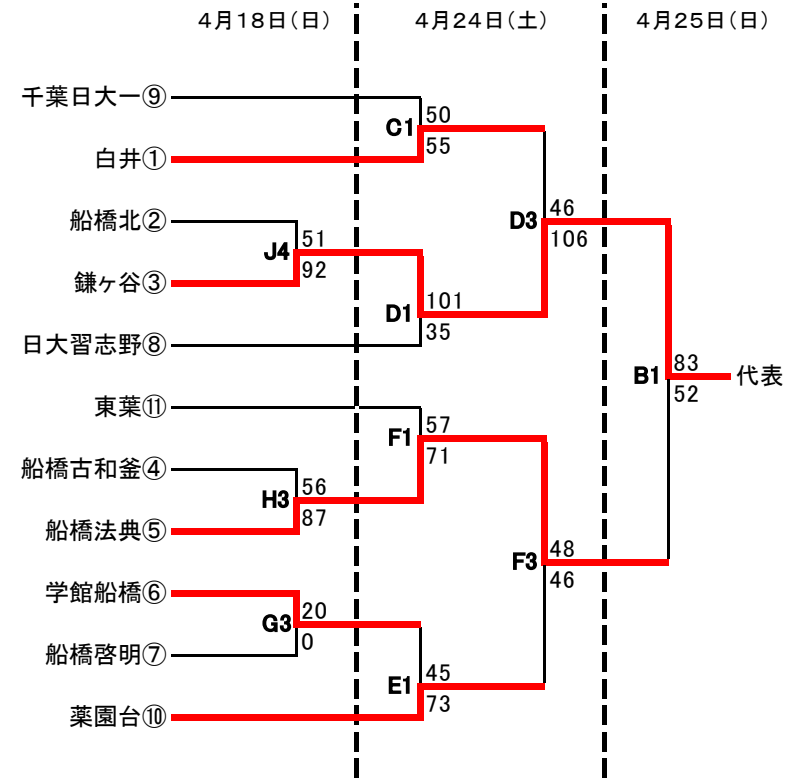


令和3年度関東高等学校バスケットボール大会千葉県予選会 第9地区予選会

女子組合せ



女子敗者復活戦



試合時間

- 9:30~
- 11:30~
- 13:30~
- 15:30~

試合時間(4/25)

- 9:30~
- 12:30~

県大会出場

船橋芝山
船橋東
県立船橋
船橋二和
鎌ヶ谷

日程および会場

日程	会場	コート
令和3年4月17日(土)	東葉高校	M・Nコート
令和3年4月18日(日)	県立薬園台高校	K・Lコート
令和3年4月18日(日)	県立白井高校	I・Jコート
令和3年4月24日(土)	県立船橋二和高校	G・Hコート
令和3年4月24日(土)	県立船橋北高校	E・Fコート
令和3年4月25日(日)	県立船橋古和釜高校	C・Dコート
令和3年4月25日(日)	県立船橋高校	A・Bコート

本大会は、無観客試合で実施されます。

会場に入場できるのは、各チームの選手、スタッフ、指定された役員(競技役員及び審判員)のみです。