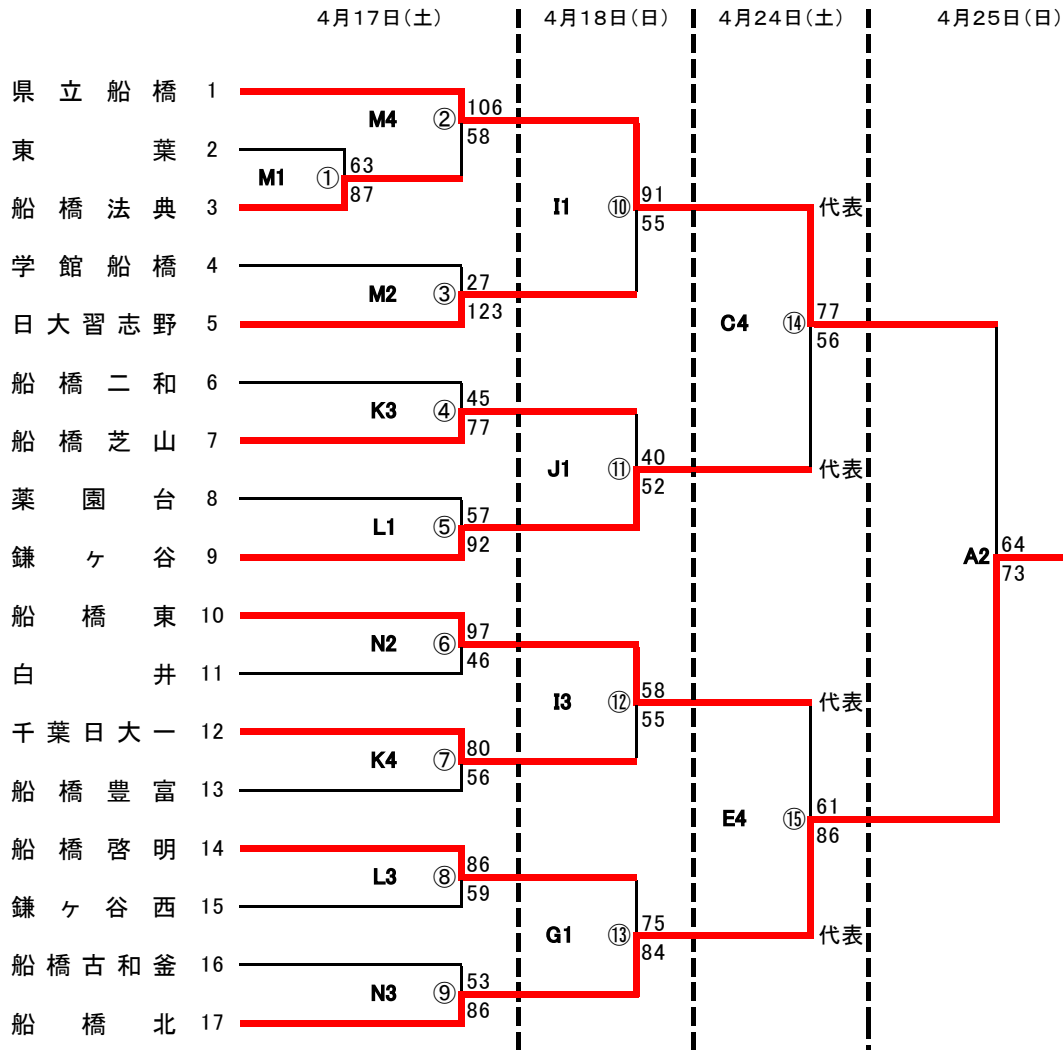
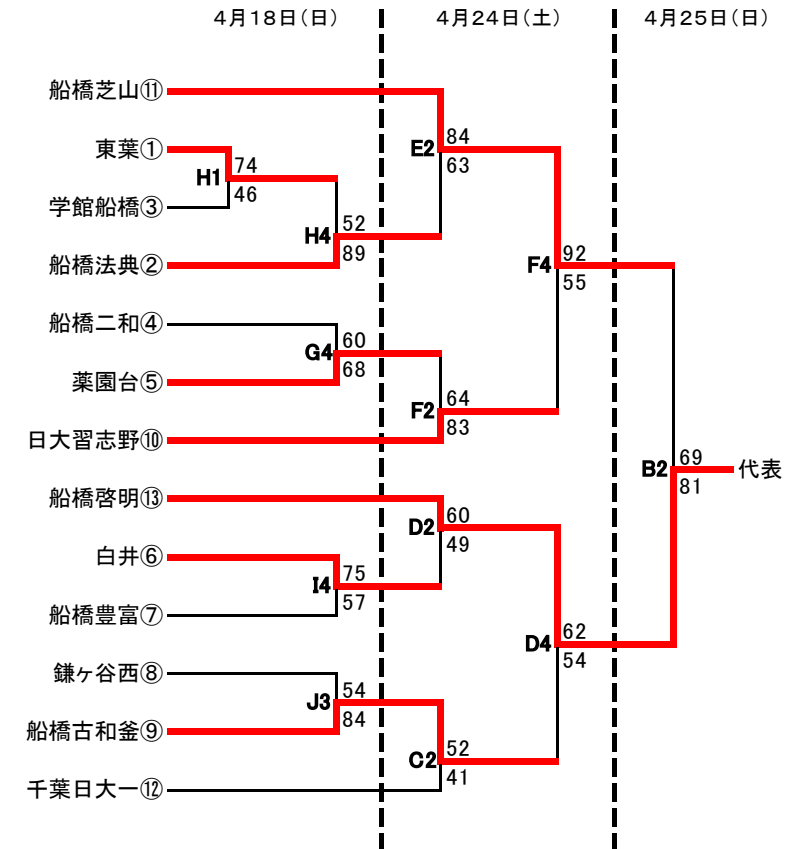


# 令和3年度関東高等学校バスケットボール大会千葉県予選会 第9地区予選会

## 男子組合せ



## 男子敗者復活戦



### 試合時間

- 9:30~
- 11:30~
- 13:30~
- 15:30~

### 試合時間(4/25)

- 9:30~
- 12:30~

### 県大会出場

- 船橋北
- 県立船橋
- 船橋東
- 鎌ヶ谷
- 船橋啓明

**本大会は、無観客試合で実施されます。**

会場に入場できるのは、各チームの選手、スタッフ、指定された役員(競技役員及び審判員)のみです。

### 日程および会場

令和3年4月17日(土)	東葉高校	M・Nコート
	県立薬園台高校	K・Lコート
令和3年4月18日(日)	県立白井高校	I・Jコート
	県立船橋二和高校	G・Hコート
令和3年4月24日(土)	県立船橋北高校	E・Fコート
	県立船橋古和釜高校	C・Dコート
令和3年4月25日(日)	県立船橋高校	A・Bコート