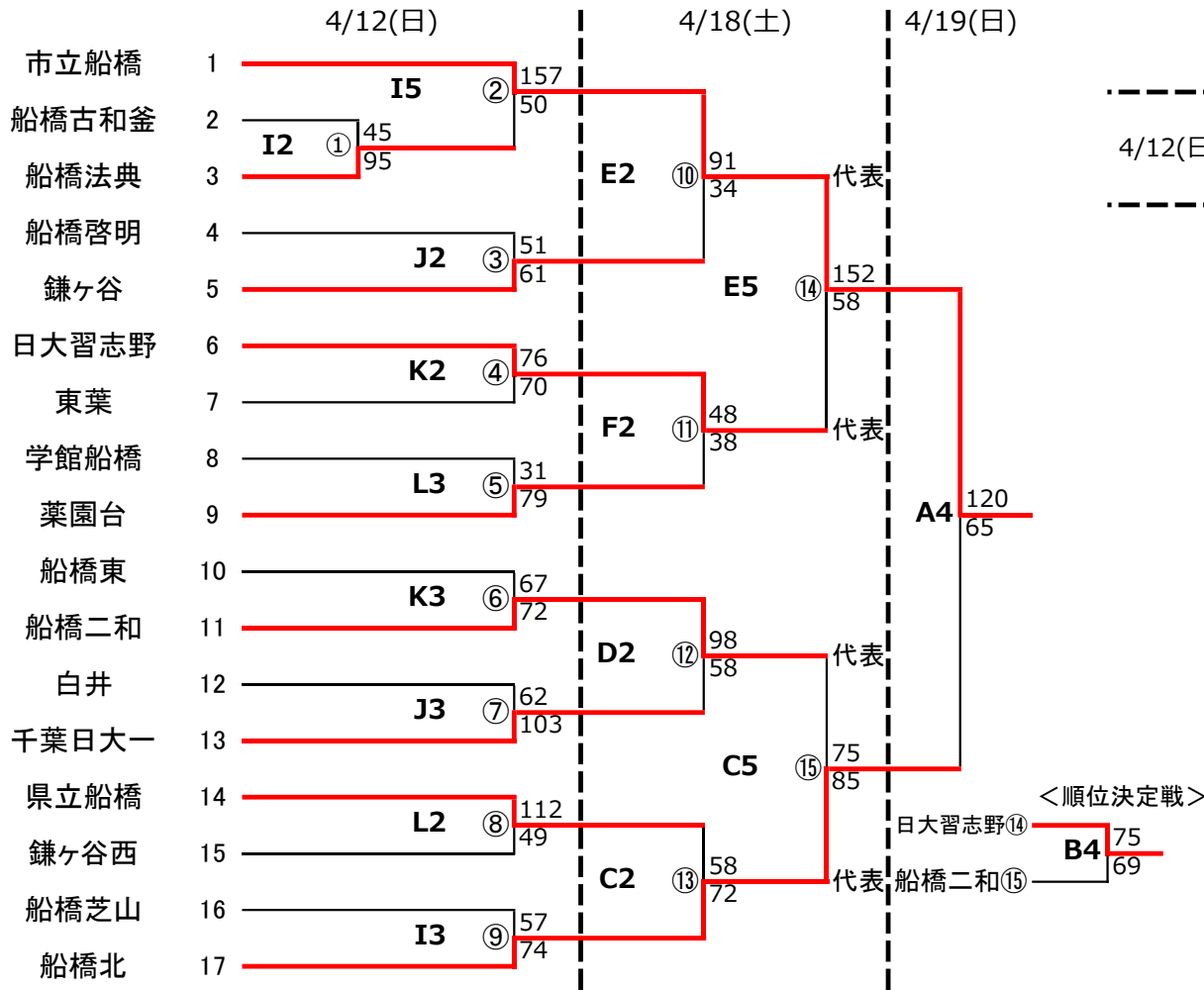
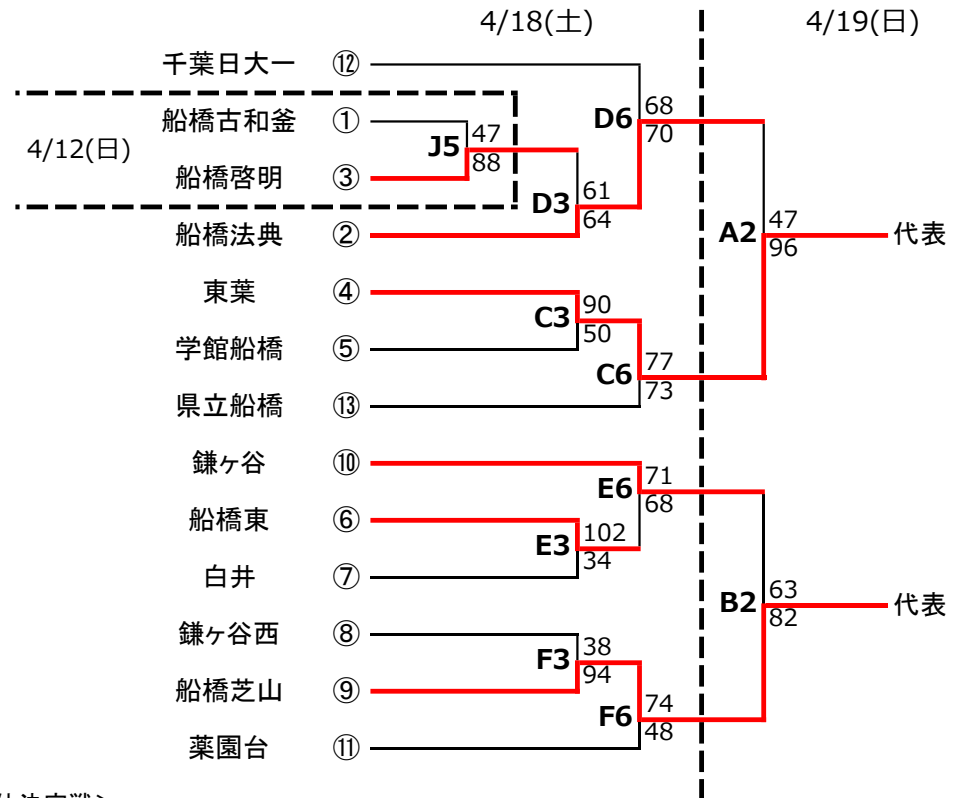


令和8年度関東高等学校バスケットボール選手権大会千葉県第9地区予選会

男子組合せ



男子敗者復活戦



試合時間

- 9:00~
- 10:30~
- 12:00~
- 13:30~
- 15:00~
- 16:30~

県大会出場

- 市立船橋
- 船橋北
- 日大習志野
- 船橋二和
- 東葉
- 船橋芝山

日程および会場

令和8年4月12日(日)

日大習志野高校

K・Lコート

令和8年4月18日(土)

船橋古和釜高校(予備)

I・Jコート

令和8年4月19日(日)

鎌ヶ谷高校

G・Hコート

船橋二和高校

E・Fコート

船橋芝山高校

C・Dコート

A・Bコート